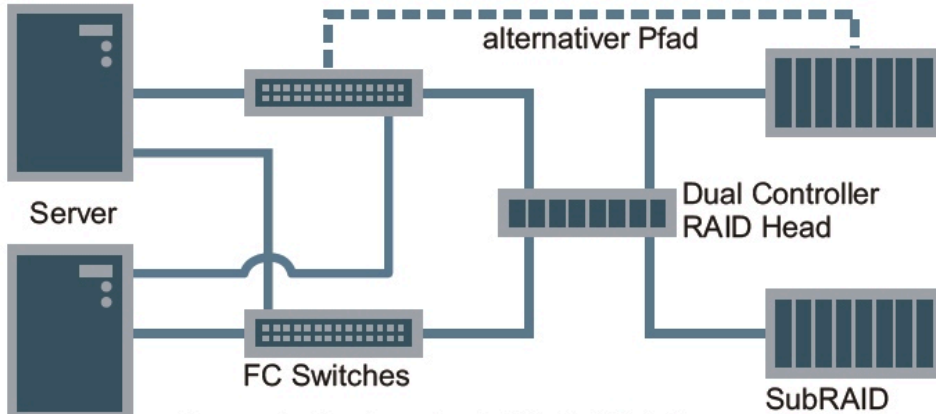


# ES-9200 Remote Redundant RAID



**Remote Redundant FC RAID Lösung**

Die sicherste und verfügbarste Form der Redundanz bei RAID Systemen ist der Spiegel. Im Gegensatz zur Replikation führt hier ein Ausfall einer kompletten Seite nicht einmal zu kurzer Unterbrechung – die Daten bleiben ohne Störung verfügbar. Optimal ist es, wenn so ein Spiegel über zwei Standorte gebildet wird, z.B. in unterschiedlichen Rechnerräumen.

Zwei unabhängige RAID Systeme mit SAS und/oder SATA Festplatten, auf denen beispielsweise ein RAID 6 installiert ist, werden in bis zu 16 Einheiten à max. 2 TB auf einem Dual Controller RAID Head untereinander gespiegelt. In der Terminologie der RAID Level sind das RAID 61. Diese gespiegelten Volumes werden dann den Servern zur Verfügung gestellt – optimaler

weise über redundante Pfade und über zwei Switches, um auch hier Redundanz zu wahren.

In diesem Szenario können selbst multiple Ausfälle auftreten, ohne dass eine Unterbrechung eintritt, beispielsweise können ein komplettes SubRAID, 2 Platten des anderen SubRAIDs, ein Controller des Heads und ein Switch zugleich ausfallen.

Was aber, wenn beispielsweise durch einen Brand ein ganzer Standort ausfällt? Ist es die Seite ohne Head, passiert nichts mit den Daten. Ist es die Seite mit Head, dann bleiben zwar die Daten auf der anderen Seite erhalten, aber die Verbindung ist unterbrochen. Dann lässt sich, intelligente Konfiguration dieser Lösung vorausgesetzt, eine Notverbindung vom überlebenden SubRAID zum Switch aktivieren (manueller Eingriff auf dem Switch) – und die Daten sind wieder komplett sichtbar.

EUROstor konzipiert solche Lösungen maßgeschneidert für ihre Kunden und installiert sie natürlich auch vor Ort.



## ES-9200 RAID Head:

- Dual Active/Active Controller mit ASIC400 Technologie
- 6 x 4 Gbit FC Dual-Ports für Hosts und Festplatten
- zusätzlicher SAS Erweiterungsport zur Anbindung von SATA JBODs
- betriebssystemunabhängig
- RAID-Eigenschaften und Garantie wie ES-8200

## 2x ES-8200 FC/SAS RAID:

- 12/16 Festplatten, bis zu 32 TB pro Box (max 16x 2 TB pro Volume)
- SATA bis zu 2 TB pro Festplatte
- SAS: bis 600 GB pro Platte
- Infortrend Controller mit ASIC400 Technologie
- Redundante Anbindung an den Host (bei bis zu 8 x 2 TB Volumes)
- 512 MB Cache (optional bis 2 GByte) pro Controller
- 2 x 4 Gbit FC Hostinterface
- SAS Erweiterungsports: 64 (single) bzw. 48 HDDs (dual Ctr.)
- RAID 0, 1, 3, 5, 6, 10, 30, 50, 60
- logische Laufwerke mit unterschiedlichen RAID Leveln
- redundante Netzteile und Lüfter
- RAIDwatch Management über Webbrowser (Ethernet Port)

## Service:

- 3 Jahre Garantie
- kostenloser Support über Telefon und Email
- optional: 3 Jahre Express-Austausch oder Vor-Ort-Service
- Installation beim Kunden